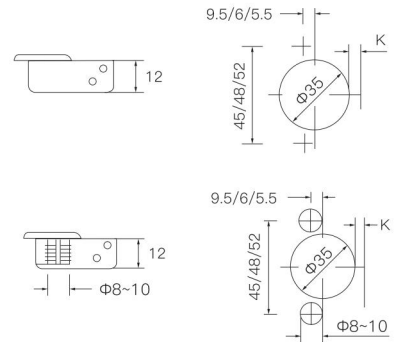


V Σύστημα μεντεσέδων

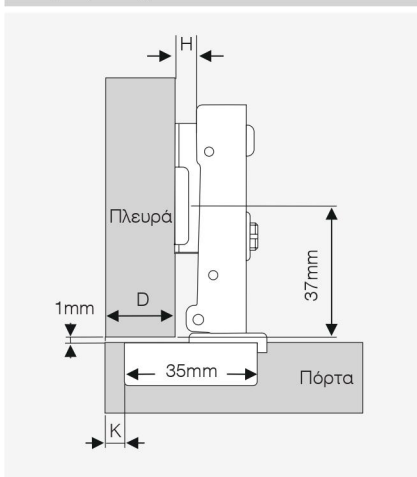
V17-105°, Clip-on, Διπλής κατεύθυνσης, Ρύθμιση έκκεντρη, Μαλακό κλείσιμο



- Εγκατάσταση: Clip-on
- Γωνία ανοίγματος: 105°
- Διάμετρος κυπέλλου: 35mm
- Βάθος κούπας: 12mm
- Απόσταση Κυπέλλου: 45mm
- Πάχος πόρτας: 14-22mm

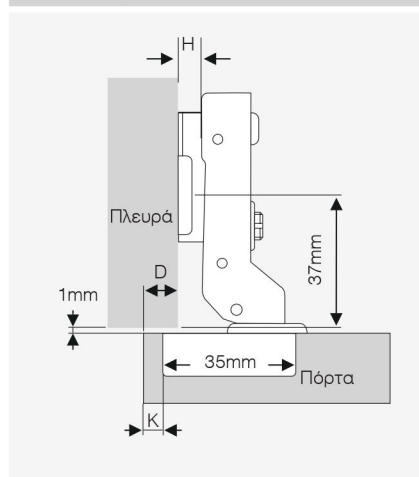


Πλήρες πάτημα



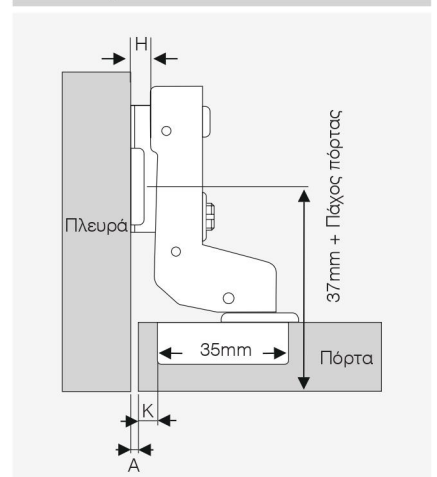
		Κ-Απόσταση Κυπέλλου				
		3	4	5	6	7
D-Επικάλυψη πόρτας	22.0					0
	21.0				0	
	20.0			0		2
	19.0		0		2	
	18.0	0		2		4
	17.0		2		4	
	16.0	2		4		
	15.0		4			
	14.0	4				
			H-Ύψος πλάκας τοποθέτησης			

Μισό πάτημα



		Κ-Απόσταση Κυπέλλου				
		3	4	5	6	7
D-Επικάλυψη πόρτας	12.0					0
	11.0				0	
	10.0			0		2
	9.0		0		2	
	8.0	0		2		4
	7.0		2		4	
	6.0	2		4		
	5.0		4			
	4.0	4				
			H-Ύψος πλάκας τοποθέτησης			

Ένθετος



		Κ-Απόσταση Κυπέλλου				
		3	4	5	6	7
A-Αποκάλυψη πόρτας	4.0	4				
	3.0		4			
	2.0	2		4		
	1.0		2		4	
	0.0	0		2		4
	-1.0		0		2	
	-2.0			0		
	-3.0				0	2
	-4.0					0
			H-Ύψος πλάκας τοποθέτησης			

Κύπελλο	Αρ.
Screw on	V17A101S
Euro screw	V17A102S
φ8 press-in	V17A103S
φ10 press-in	V17A104S
φ8 expando	V17A105S
φ10 expando	V17A106S
φ8 Impresso	V17A107S
φ10 Impresso	V17A108S

Κύπελλο	Αρ.
Screw on	V17B101S
Euro screw	V17B102S
φ8 press-in	V17B103S
φ10 press-in	V17B104S
φ8 expando	V17B105S
φ10 expando	V17B106S
φ8 Impresso	V17B107S
φ10 Impresso	V17B108S

Κύπελλο	Αρ.
Screw on	V17C101S
Euro screw	V17C102S
φ8 press-in	V17C103S
φ10 press-in	V17C104S
φ8 expando	V17C105S
φ10 expando	V17C106S
φ8 Impresso	V17C107S
φ10 Impresso	V17C108S